



Mounting Instruction Triumph Bonneville footrest (306103)



PREPARAZIONE ALL'ISTALLAZIONE

Installation time : 150 minute

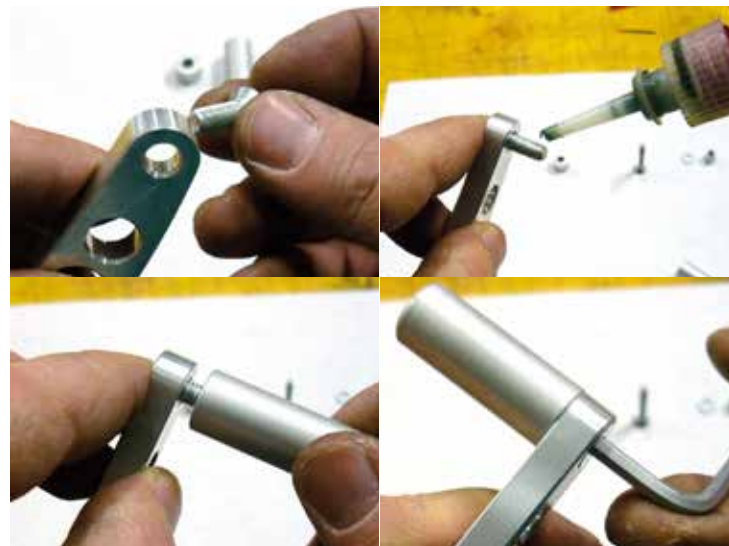
Tools requirement:

- 1) Allen wrench 4-5-6-8 mm.
- 2) Circlip pliers
- 3) Open-end box 11-12-13-14-17 mm.
- 4) Pliers
- 5) Scissors
- 6) Brake Fluid
- 7) Medium Thread Locker



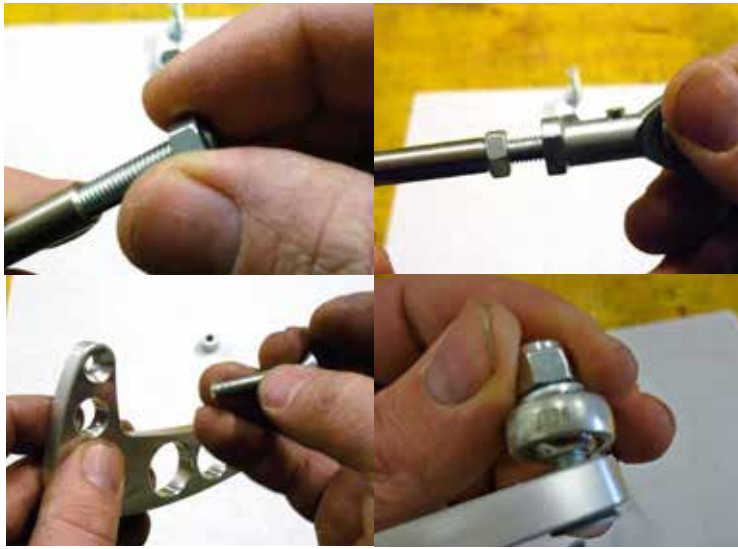
1

Check the technical design and make sure you have all the pieces.
The technical design will be useful for the following steps.



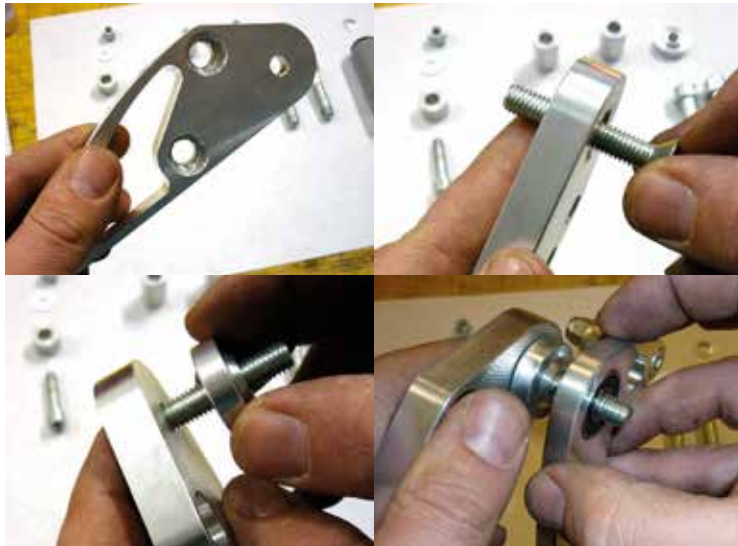
2

Insert the bolt M6x20 add thread lock and tighten.



3

Tighten the nuts on the rod.
Screw the uniball on the side of the thread dx
Mount the gear shift lever using the self-locking nut.



4

Insert flathead bolt on sx plate.
Insert the spacer and the gear lever.



5

Insert washer 4/10mm. and fasten foot rest.
Insert two allen bolts m10.



6

Insert spacers on m10 allen bolts.
Insert allen bolt m8 and spacer same a picture.

7



9

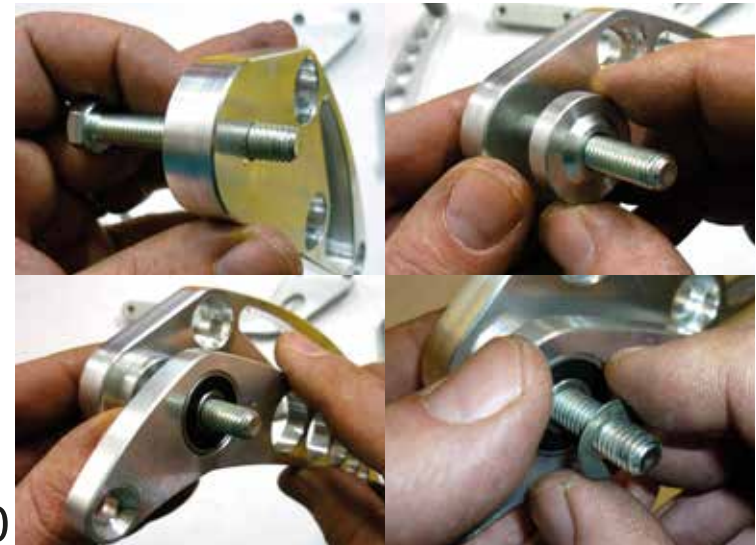


8



Insert the flathead bolt M6x20 add thread lock and tighten.

10



Put hex bolt.
Insert spacers and brake lever.
Insert washer 4/10mm.



11

Tighten but do not fix the foot rest.
Insert the master cylinder mounting bracket same a picture.



12

Fasten foot rest.
Insert allen bolt m8 and spacer same a pictures.
Prepare the heelguard insert two buttonhead bolts.



13

Put the washer dedicated on the new brake rod and
tighten the buttonhead bolt with thread lock.



14



15

Open the right side panel, disconnect idrostop and drain the brake fluid reservoir.



16

Slide off the brake fluid reservoir hose, and remove idrostop.



17

Slide off clamp from the hose.
Remove pinion cover.
Unfasten master cylinder.



18

Remove left footrest oem.
Loosen the collar same as picture.
Remove right footrest bracket.



19

Remove the latch and the pin, disconnect master cylinder from the brake lever.
Unfasten rear brake lever oem.



20

Replace right bracket and fasten the collar same as photos.



21

Slide off the rubber dust cover and remove the retaining ring.
Remove the brake rod and unscrew the small fork same as photos.



22

Unscrew nuts and remove dust cover.
Insert new brake rod.



23

Insert oem retaining ring.
Slide on dust cover oem.



24

Screw the uniball previously prepared.
Turn the entrance to the master cylinder same as photos.
Insert oem clamp on new hose.



25

Enter new right footrest plate and fasten bolts M10.
Secure allen bolt m8 using the washers and Locking nuts.
In case of use of thread locker recommended to use one light type.



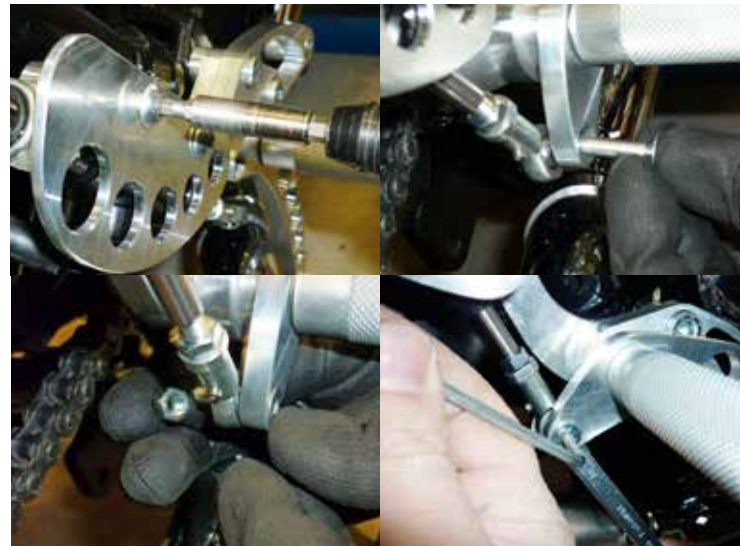
26

(Only 306104 kit) Prepare the brake hose with the angled banjo. **Use medium thread locker.**
Slide reservoir hose same as picture.



27

Connect the reservoir hose to brake master cylinder.
Screw new idrostop, use cooper washer.
Insert heelguard on brake master cylinder.



28

Once positioned, master cylinder set fasten and connect idrostop, using fast-on.
Fasten heelguard and master cylinder.
Connect brake lever to the master cylinder same as photos.



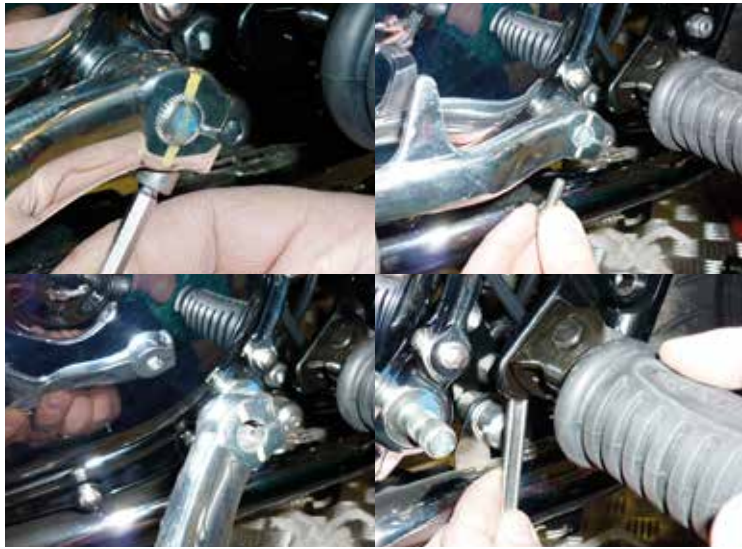
29

Install brake fluid reservoir and slide on hose.
Then insert the other end of the new brake line between the gearbox and chassis same as photos.
It will be appropriate to remove the oem brake line.



30

Now enter the banjo provided (using medium thread locker) and replace oem brake line.



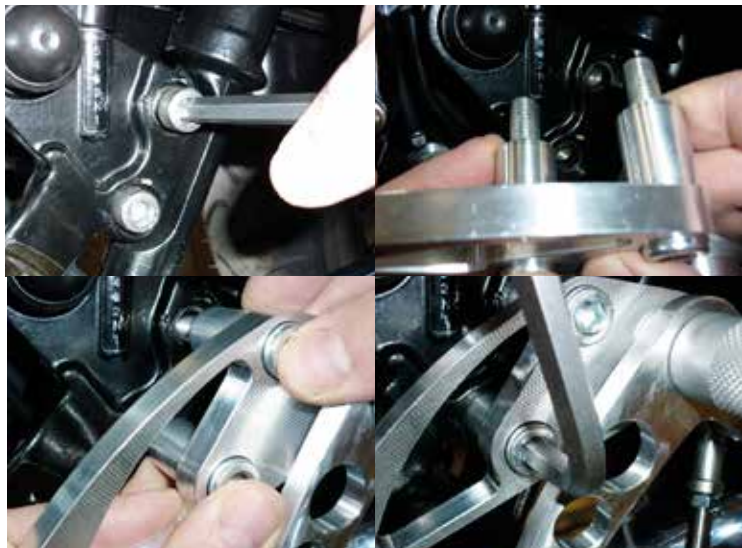
31

Remove gear lever oem and left footrest.



33

Secure the bolt m8 using the washer and the nut.



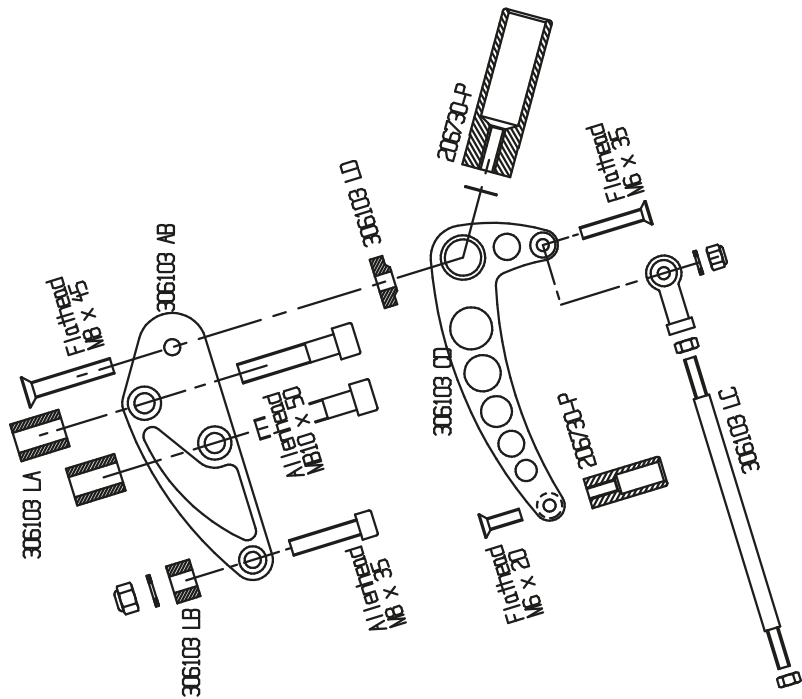
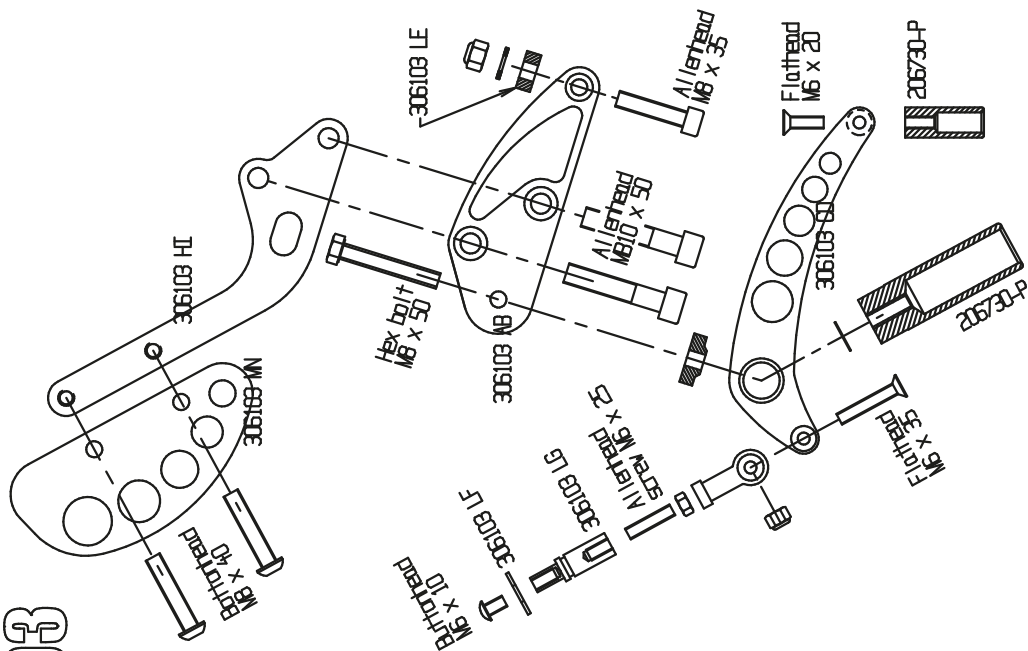
32

Remove bolts m10 oem and place fasten new footrest.



34

Tighten the lever counterclockwise (Original spare cod. (T2080639)).
Connect the lever to the shaft of the gearbox.



Restituzioni & Difetti

Eventuali reclami devono essere fatti entro 7 giorni dalla data di consegna con preavviso.

Le restituzioni devono essere espressamente autorizzate dalla FreeSpirits per iscritto.

Le restituzioni senza autorizzazione non verranno accettate.

Una tassa del 10% sul valore del prodotto, verrà trattenuta per il ristoccaggio del materiale.

La tassa del 10% non verrà trattenuta se la restituzione è dovuta ad un difetto della merce o ad un errore da parte nostra.

Non si accetta il ritorno di merce manomessa.

Tutte le restituzioni devono essere spedite con trasporto prepagato e accuratamente imballate.

Non verranno assolutamente accettate le restituzioni a nostro carico.

FreeSpirits srl rilascerà un credito per la restituzione della merce del valore del prezzo di acquisto da utilizzarsi su ordini futuri.

Reclami

Prima della spedizione le nostre merci vengono attentamente controllate e accuratamente imballate. Tutti i reclami per danno o smarrimento durante il trasporto devono essere direttamente inoltrati dal cliente al corriere che ha effettuato il trasporto. Di conseguenza è importante opporre immediatamente riserva sul documento di trasporto relativo, onde ricevere eventuali risarcimenti.

FreeSpirits srl non è responsabile dei danni incorsi durante il trasporto.

Garanzia

La nostra garanzia è limitata alla riparazione o alla sostituzione di parti difettate solo entro 7 gg.

dalla data di acquisto. La garanzia non copre i danni per installazione impropria, negligenza, alterazione o cattivo uso.

Non si accetta alcun prodotto danneggiato o modificato a causa di installazione impropria.

Attenzione

La ditta FreeSpirits srl non ha nessuna connessione con i marchi Harley Davidson e Buell, e sono usati solo esclusivamente come riferimenti.

Considerando che alcuni accessori di questo catalogo potrebbero non essere conformi al codice stradale italiano ed estero, si consiglia prima della vendita o installazione, di consultare il codice stradale stesso. FreeSpirits srl responsabilizza inoltre i rivenditori nell'informare l'acquirente prima di vendere o procedere all'installazione degli articoli.

La ditta FreeSpirits srl declina ogni responsabilità nell'uso improprio dei suoi accessori